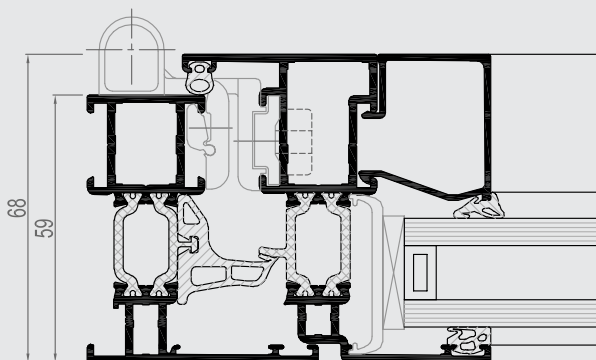
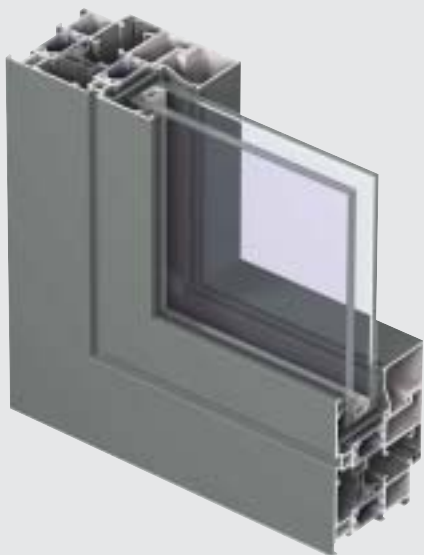




CS 68

Ramen en deuren

R
REYNAERS
aluminium



CS 68 is een thermisch geïsoleerd driekamersysteem voor ramen en deuren dat hoge isolatieniveaus combineert met optimale veiligheid.

Het systeem is beschikbaar in een verscheidenheid van esthetische vormen die passen bij de uiteenlopende hedendaagse architectuurstijlen en biedt alle types van naar binnen- en buitendraaiende ramen en deuren. De dubbele aanslagdichting tussen het buitenkader, vleugel en het verlaagd afwateringsniveau verzekert wind- en waterdichtheid.

Verschillende binnen- en buitenkleuren zijn mogelijk.

TECHNISCHE KENMERKEN



Stijlen	FUNCTIONEEL	RENAISSANCE	SOFTLINE	VERBORGEN VLEUGEL
Min. aanzichtbreedte binnendraaiend raam				
Kader	51 mm	51 mm	51 mm	76 mm
Vleugel	33 mm	33 mm	33 mm	niet zichtbaar
Min. aanzichtbreedte buitendraaiend raam				
Kader	17,5 mm	-	-	-
Vleugel	76 mm	-	-	-
Min. aanzichtbreedte binnendraaiend vlakke deur				
Kader	67 mm	-	-	-
Vleugel	77 mm	-	-	-
Min. aanzichtbreedte buitendraaiend vlakke deur				
Kader	42 mm	-	-	-
Vleugel	102 mm	-	-	-
Min. aanzichtbreedte T-profiel	76 mm	76 mm	76 mm	126 mm
Inbouwdiepte raam				
Kader	59 mm	68 mm	68 mm	59 mm
Vleugel	68 mm	77 mm	77 mm	63.5 mm
Spinninghoogte	25 mm	25 mm	25 mm	18.5 mm
Glasdikte	tot 44 mm	tot 44 mm	tot 44 mm	tot 40 mm
Beglazing	droge beglazing met EPDM of neutrale siliconen			
Thermische isolatie	23 mm omegavormige glasvezelsterkte polyamidestribben			

PRESTATIES

ENERGIE

Thermische isolatie ⁽¹⁾
EN 10077-2

Uf-waarde tussen 2.42 W/m²K en 2.89 W/m²K,
afhankelijk van de kader/vleugel combinatie

COMFORT

Akoestische isolatie ⁽²⁾
EN ISO 140-3; EN ISO 717-1

Rw (C;Ctr) = 34 (-1;-4) dB/44 (-2; -5) dB, afhankelijk van het glastype

Luchtdoorlatenheid, max testdruk ⁽³⁾
EN 1026; EN 12207

1 (150 Pa)	2 (300 Pa)	3 (600 Pa)	4 (600 Pa)
---------------	---------------	---------------	---------------

Waterdichtheid ⁽⁴⁾
EN 1027; EN 12208

1A (0 Pa)	2A (50 Pa)	3A (100 Pa)	4A (150 Pa)	5A (200 Pa)	6A (250 Pa)	7A (300 Pa)	8A (450 Pa)	9A (600 Pa)	E (1200 Pa)
--------------	---------------	----------------	----------------	----------------	----------------	----------------	----------------	----------------	----------------

Weerstand tegen windbelasting,
max testdruk ⁽⁵⁾
EN 12211; EN 12210

1 (400 Pa)	2 (800 Pa)	3 (1200 Pa)	4 (1600 Pa)	5 (2000 Pa)	E _{xxx} (> 2000 Pa)
---------------	---------------	----------------	----------------	----------------	---------------------------------

Weerstand tegen windbelasting,
relatieve doorbuiging ⁽⁵⁾
EN 12211; EN 12210

A (≤1/150)	B (≤1/200)	C (≤1/300)
---------------	---------------	---------------

VEILIGHEID

Inbraakwerend ⁽⁶⁾
ENV 1627 - ENV 1630

WK 1	WK 2 (ramen en deuren)	WK 3 (vlakke deuren)
------	---------------------------	-------------------------

Deze tabel toont mogelijke klassen en waarden van de prestaties. Deze aangeduid in het rood zijn de waarden die van toepassing zijn op dit systeem.

- (1) De Uf-waarde meet de warmteoverdrachtcoëfficiënt. Hoe lager de Uf-waarde, hoe beter de thermische isolatie van het kader.
- (2) De Rw-factor geeft de geluidsisolatie waarde van het kader weer.
- (3) De luchtdichtheidstest meet het luchtvolume dat door een gesloten raam gaat bij een bepaalde luchtdruk.
- (4) De waterdichtheidstest stelt het systeem bloot aan een gelijkmatige waterstraal bij een toenemende luchtdruk tot het water door het raam dringt.
- (5) De windbelastingweerstand is een maatstaf voor de structuursterkte van het profiel. Bij deze test wordt het systeem blootgesteld aan een toenemende luchtdruk om de windkracht te stimuleren. Er zijn vijf windweerstandsniveaus (1 t.e.m. 5) en drie doorbuigklassen (A,B,C). Hoe hoger de waarde, hoe beter de eigenschappen.
- (6) De inbraakweerstand wordt getest door de statische en dynamische belastingen en door gesimuleerde inbraakpogingen met specifiek gereedschap.

